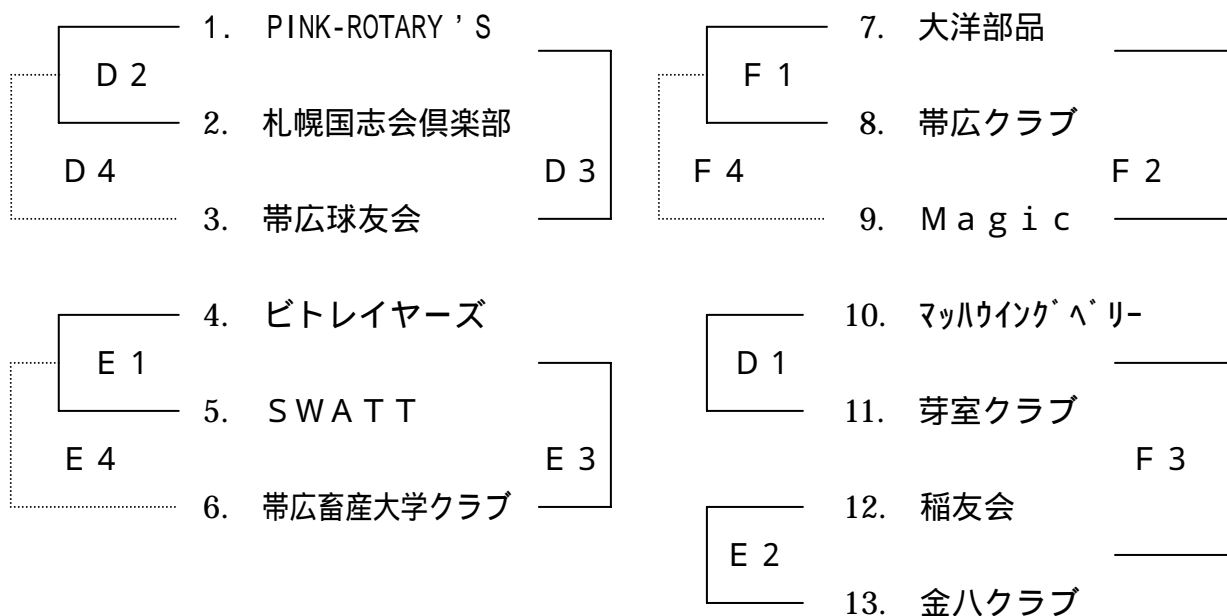


第21回 北海道クラブバレーボール連盟会長杯争奪選手権大会組合せ表

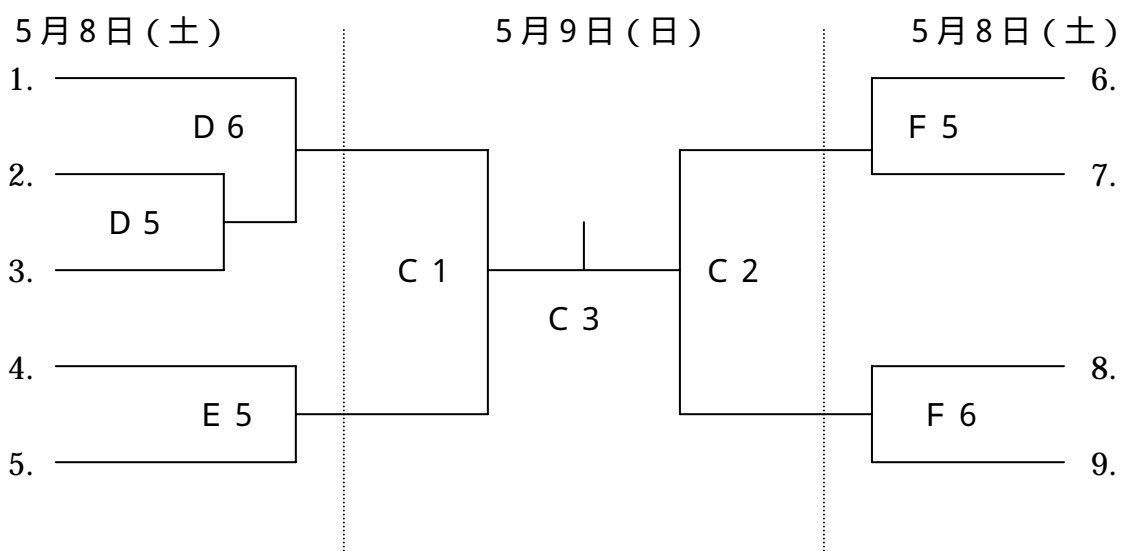
【6人制男子予選ブロック】

・ 5月8日(土) 芽室町立総合体育館
(D・E・Fコート)



【6人制男子決勝トーナメント】

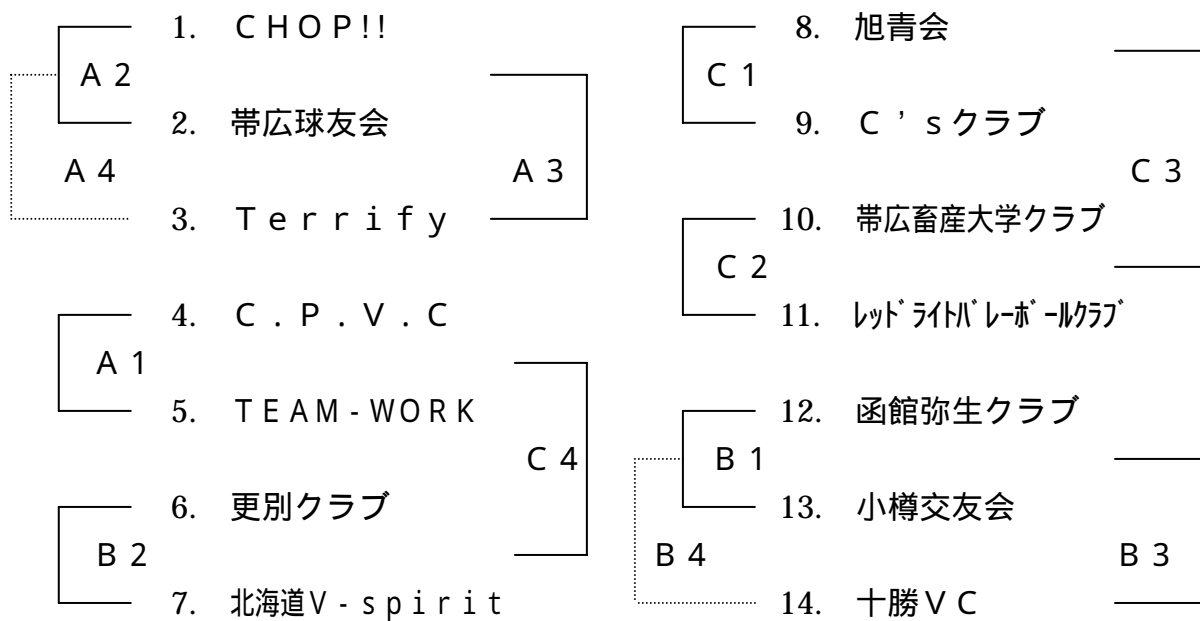
・ 5月8日(土) 芽室町立総合体育館
(D・E・Fコート)
・ 5月9日(日) 帯広畜産大学体育館
(Cコート)



第21回 北海道クラブバレーボール連盟会長杯争奪選手権大会組合せ表

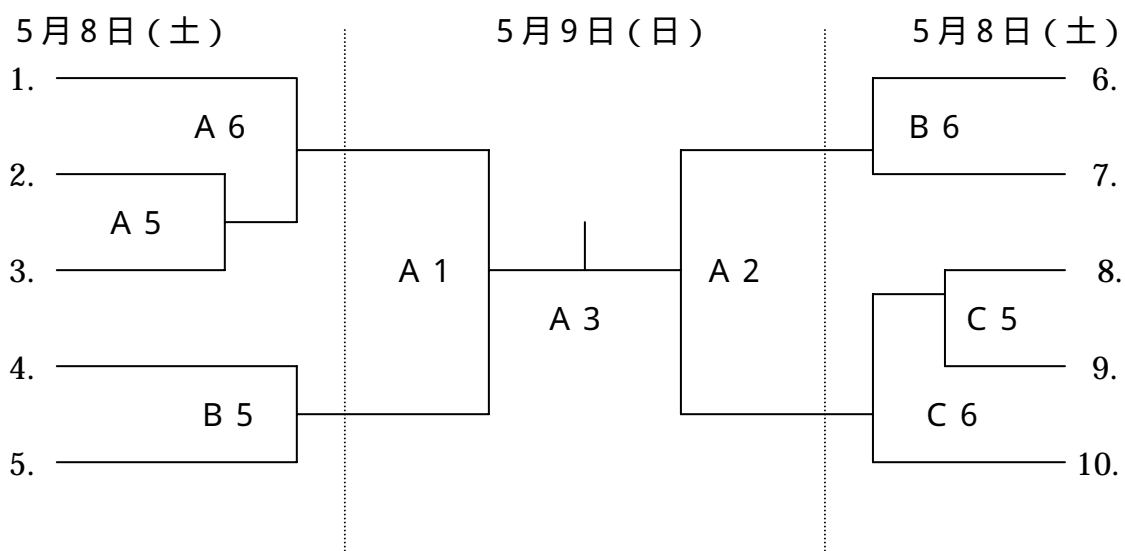
【6人制女子予選ブロック】

・ 5月8日(土) 帯広畜産大学体育館
(A・B・Cコート)



【6人制女子決勝トーナメント】

・ 5月8日(土) 帯広畜産大学体育館
(A・B・Cコート)
・ 5月9日(日) 帯広畜産大学体育館
(Aコート)



第21回 北海道クラブバレーボール連盟会長杯争奪選手権大会組合せ表

【9人制男子決勝戦】

D 1	1. K T
	2. 北村クラブ

【9人制女子決勝戦】

・ 5月9日(日) 芽室町立総合体育館
(D・Fコート)

F 1	1. 扇人若衆
	2. 札幌クラブ

審判補助員 (ラインジャッジ4名, 点示2名, アシスタントスコアラー〔6人制〕1名)

5月8日(土) 帯広畜産大学体育館

A - 1 : 更別クとHVSから B - 1 : 十勝VCから C - 1 : 帯畜大クとレッドライトから
 A - 2 : Terrifyから B - 2 : A - 1の負チーム C - 2 : 旭青会とC'sから
 A - 3 : A - 2の勝チーム B - 3 : B - 1の勝チーム C - 3 : C-1とC-2の勝チーム
 A - 4 : A - 2の負チーム B - 4 : B - 1の負チーム C - 4 : A-1とB-2の勝チーム
 A - 5 : A - 6(トナメント1番) B - 5 : B - 6の両チーム C - 5 : C - 6(トナメント10番)
 A - 6 : A - 5の負チーム B - 6 : B - 5の負チーム C - 6 : C - 5の負チーム

5月8日(土) 芽室町立総合体育館

D - 1 : 稲友会と金八クから E - 1 : 帯畜大クから F - 1 : Magicから
 D - 2 : 帯広球友会から E - 2 : D - 1の負チーム F - 2 : F - 1の勝チーム
 D - 3 : D - 2の勝チーム E - 3 : E - 1の勝チーム F - 3 : D-1とE-2の勝チーム
 D - 4 : D - 2の負チーム E - 4 : E - 1の負チーム F - 4 : F - 1の負チーム
 D - 5 : D - 6(トナメント1番) E - 5 : F - 6(トナメント8番) F - 5 : F - 6(トナメント9番)
 D - 6 : D - 5の負チーム F - 6 : F - 5の負チーム

5月9日(日) 帯広畜産大学体育館

A - 1 : A - 2の両チームから C - 1 : C - 2の両チームから
 A - 2 : A - 1の負チームから C - 2 : C - 1の負チームから
 A - 3 : A - 2の負チームもしくは審判団 C - 3 : C - 2の負チームもしくは審判団

5月9日(日) 芽室町立総合体育館

D - 1 : 大会役員 F - 1 : 大会役員