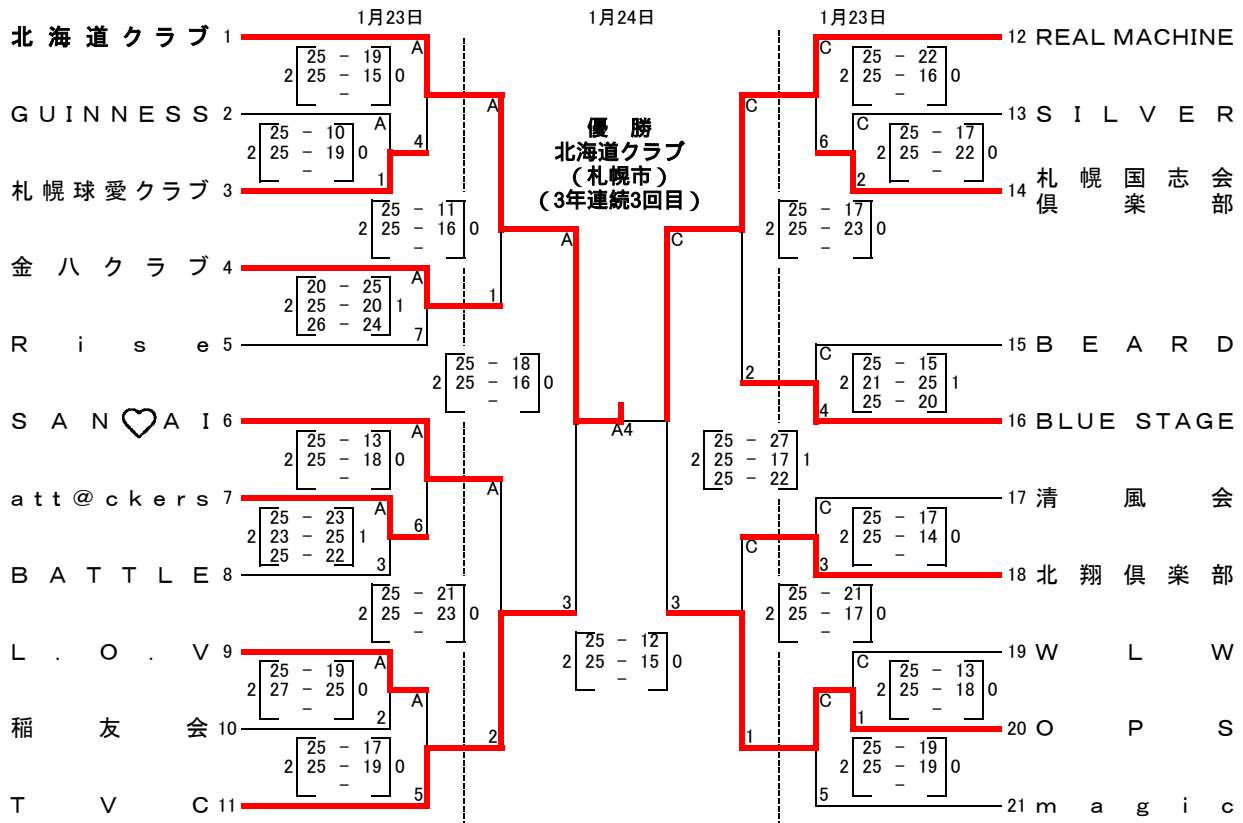


第 21 回 6 人 制 選 手 権 大 会

平成22年1月23日(土), 24日(日) 野幌総合運動公園総合体育館

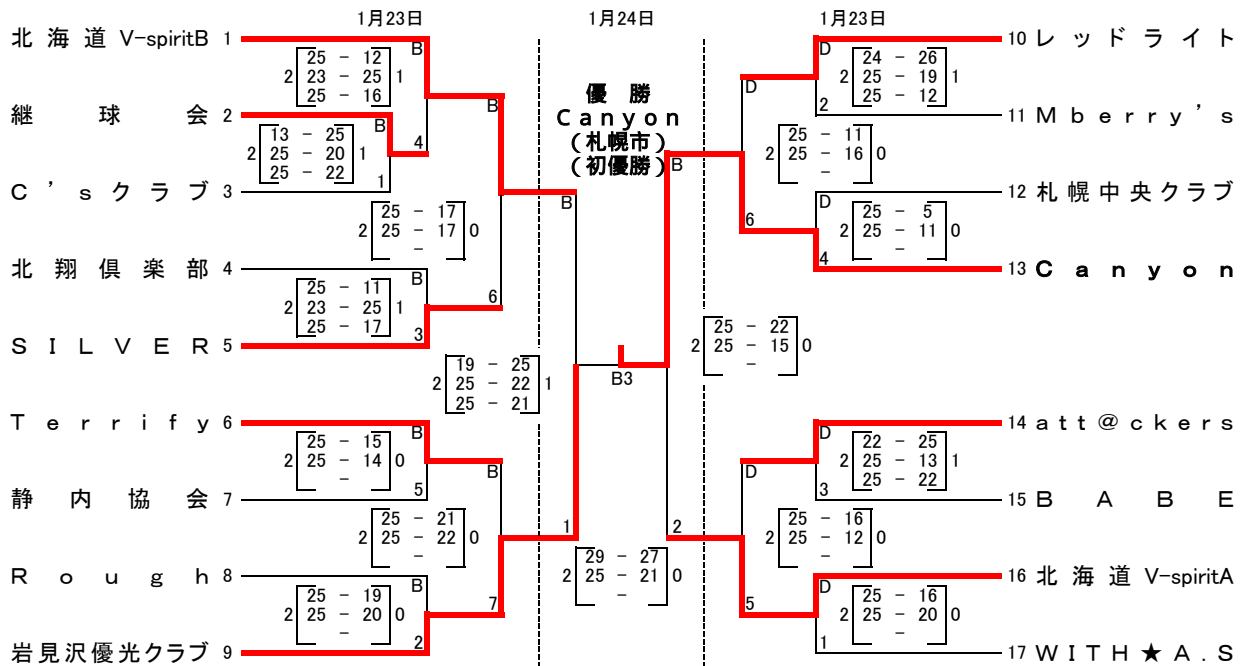
大会会長: 吉川 貴盛
 大会委員長: 沓沢 幸一
 競技委員長: 佐藤 充昭
 審判委員長: 小瀧 健二
 総務委員長: 津田 良二

【男子の部】



戦評(6人制男子決勝戦)実力あるチーム同士の対決となった決勝戦は、お互いに点を取り合う接戦が始まった。次第に高さや攻撃力に勝る北海道クラブが、有効なブロックも決まり一気にリードを広げ25-12と先取る。持ち前の粘り強いレシーブ力で何とか接戦に持ち込みたいリアルマシンだが、北海道クラブの強力な攻撃に次第にペースを奪われる。さらに連続サーブエースで北海道クラブが一気に引き離し25-15と連取し、3年連続3回目の優勝を飾った。

【女子の部】



戦評(6人制女子決勝戦)初顔合わせとなった女子決勝戦はエース同士の打ち合いで始まり、お互いに内容のある粘り強いバレーを展開し、デューサーまでもつれた戦いは、岩見沢優光クラブの連続ミスで、Canyonが29-27と先取る。2セット目、岩見沢優光クラブが粘り強いバレーを展開し徐々にペースを掴み9-6と前半をリードしたが、Canyonは両サイドにボールを散らし15-15と同点としたのち、終盤エース10番十文字の活躍によりCanyonが25-21と連取し、初優勝を飾った。

【成績結果】

男子の部	優勝 北海道クラブ (札幌市)	準優勝 REAL MACHINE (苫小牧市)	3位 T V C (札幌市) OPS (札幌市)
女子の部	優勝 Canyon (札幌市)	準優勝 岩見沢優光クラブ (岩見沢市)	3位 北海道V-spiritB (札幌市) 北海道V-spiritA (札幌市)