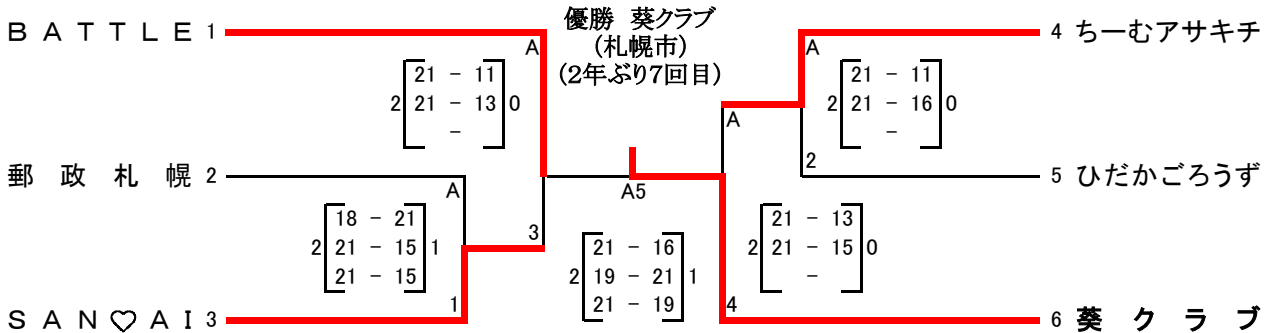


第28回 9人制会長旗争奪大会

平成22年6月20日(日) 札幌市清田区体育館

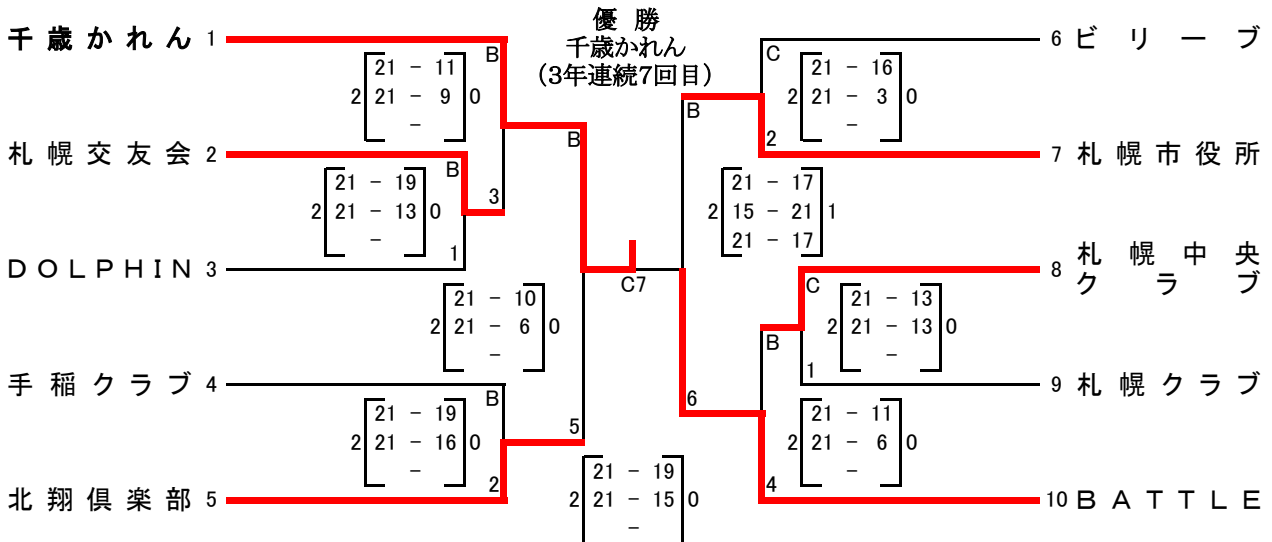
大会会長 吉川 貴盛
 大会委員長 鈴木 一昭
 競技委員長 佐藤 充昭
 審判委員長 新見 登
 総務委員長 津田 良二

【男子の部】



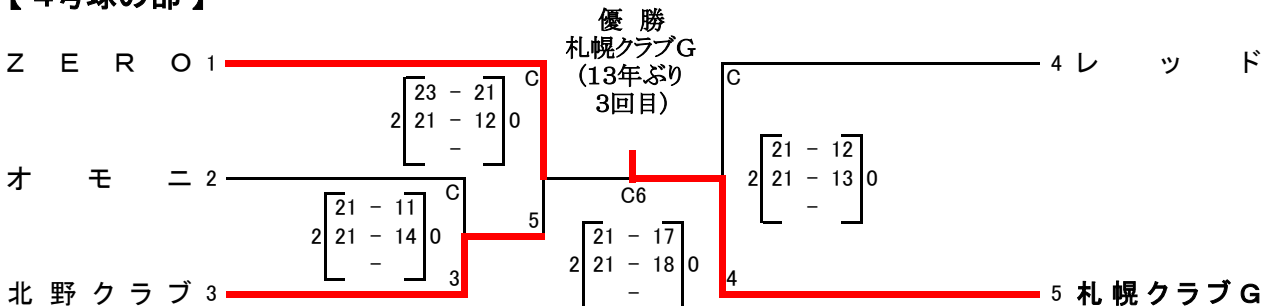
戦評(9人制男子決勝戦)1点を取り合う好ゲームを制したのは葵クラブだった。葵クラブは5番エースの福田が大事なところで高い打点からの強打で決め中、BATTLEのエース9番垣もスピードあるアタックを決め追いつけるが、結局セットカウント2-1で葵クラブが2年ぶり7回目の優勝を飾った。

【女子の部】



戦評(9人制女子決勝戦)第1セット両チームエースの攻撃が冴え18-18。千歳かれん8番吉本の強烈なスパイクで21-18と先取。2セット目に入ると、千歳かれんの両サイドエースのスパイクで加点し21-15で取りセットカウント2-0で優勝を手中に収めた。敗れたBATTLEの老練なプレーは各チームの参考にしてほしいものである。

【4号球の部】



戦評(女子4号球決勝戦)第1セットは終盤まで一進一退の攻防を展開し、ラリーの多い好ゲームとなる。ZERO寄りも粘り強く拾った札幌クラブGが21-17と先取る。第2セットはZEROがスタートからエースの5番高橋にボールを集めリードする。札幌クラブGは持ち前の拾って繋ぐプレーを展開し流れを変え21-18と逆転し13年ぶり3回目の優勝を飾った。

【成績結果】

男子の部	優勝 葵クラブ (札幌市)	準優勝 BATTLE (札幌市)	3位 SAN♡AI (南幌町) ちーむアサキチ (札幌市)
女子の部	優勝 千歳かれん (千歳市)	準優勝 BATTLE (札幌市)	3位 北翔倶楽部 (札幌市) 札幌市役所 (札幌市)
4号球の部	優勝 札幌クラブG (札幌市)	準優勝 ZERO (札幌市)	3位 北野クラブ (札幌市) レッド (当別町)